

# AT/TK

Tape cutter (C)W600,WT600 Series  
(C)W600,WT600 Series テープカッタ

## Parts Catalog



**PEGASUS®**

## パーツカタログの見方

- このパーツカタログは、2005年03月製造中のAT/TK装置の構成部品を次の要領で編集しています。
- 4～27頁には部品を機構別に収録し、左頁が部品の分解図、右頁がパーツリストになっています。また、部品分解図に付されている番号は、パーツリストのREF.NO.（参照番号）を示しています。
- 巻末には部品番号インデックスを記載し、部品番号だけで、その図解・名称などが容易に引き出せます。
- 部品を御注文いただく時は、部品番号を明示してください。なお、このパーツカタログの記載事項は改良により、予告なく変更されることがありますので、あらかじめご了承ください。

## INTRODUCTION

- This parts catalog covers the AT/TK device which are manufactured in March, 2005.
- The components are shown on pages 4 - 27. The illustrations are on left pages and the part numbers on right pages. The illustrated part and its part number are assigned the same reference number.
- The index of part numbers are listed at the back of this book for quick reference.
- When placing an order for any part, please specify the part number. Note that the contents of this book are subject to change for improvement without prior notice.

### 掲載機種 (Models inserted)

#### (C)W600,WT600 Series

---

AT302,402 (C)W664,WT664-01,02,05,08.71

---

---

---

---

---

---

---

---

---

---

---

TK302,303.402 (C)W664,WT664-01,02,05,08.71

---

---

---

---

---

---

---

---

---

---

## 目 次

	頁
AT302 テープカッタ .....	5
AT402 テープカッタ .....	7
AT302,402 センサーセット ターミナルボックス、電源コード、中継コード.....	9
AT302,402 AT コントローラ .....	11
AT302 電磁弁、フィルターレギュレータ .....	13
AT302,402 専用部品 .....	15
TK302 テープカッタ .....	17
TK303 テープカッタ .....	19
TK402 テープカッタ .....	21
TK402 コントローラ、ヒザスイッチ、中継コード .....	23
TK302,303 制御ユニット .....	25
TK302,303,402 専用部品 .....	27
インデックス .....	28

## TABLE OF CONTENTS

	page
AT302 TAPE CUTTER .....	5
AT402 TAPE CUTTER .....	7
AT302,402 SENSOR SET, TERMINAL BOXPOWER CORD,RELAY CORD .....	9
AT302,402 AT CONTROL BOX .....	11
AT302 SOLENOID VALVEFILTER REGULATOR .....	13
AT302,402 SPECIFIC PARTS .....	15
TK302 TAPE CUTTER .....	17
TK303 TAPE CUTTER .....	19
TK402 TAPE CUTTER .....	21
TK402 CONTROL BOX,KNEE SWITCHRELAY CORD .....	23
TK302,303 CONTROL UNIT .....	25
TK302,303,402 SPECIFIC PARTS .....	27
INDEX .....	28

# AT装置構成部品一覧表 Component parts list for AT

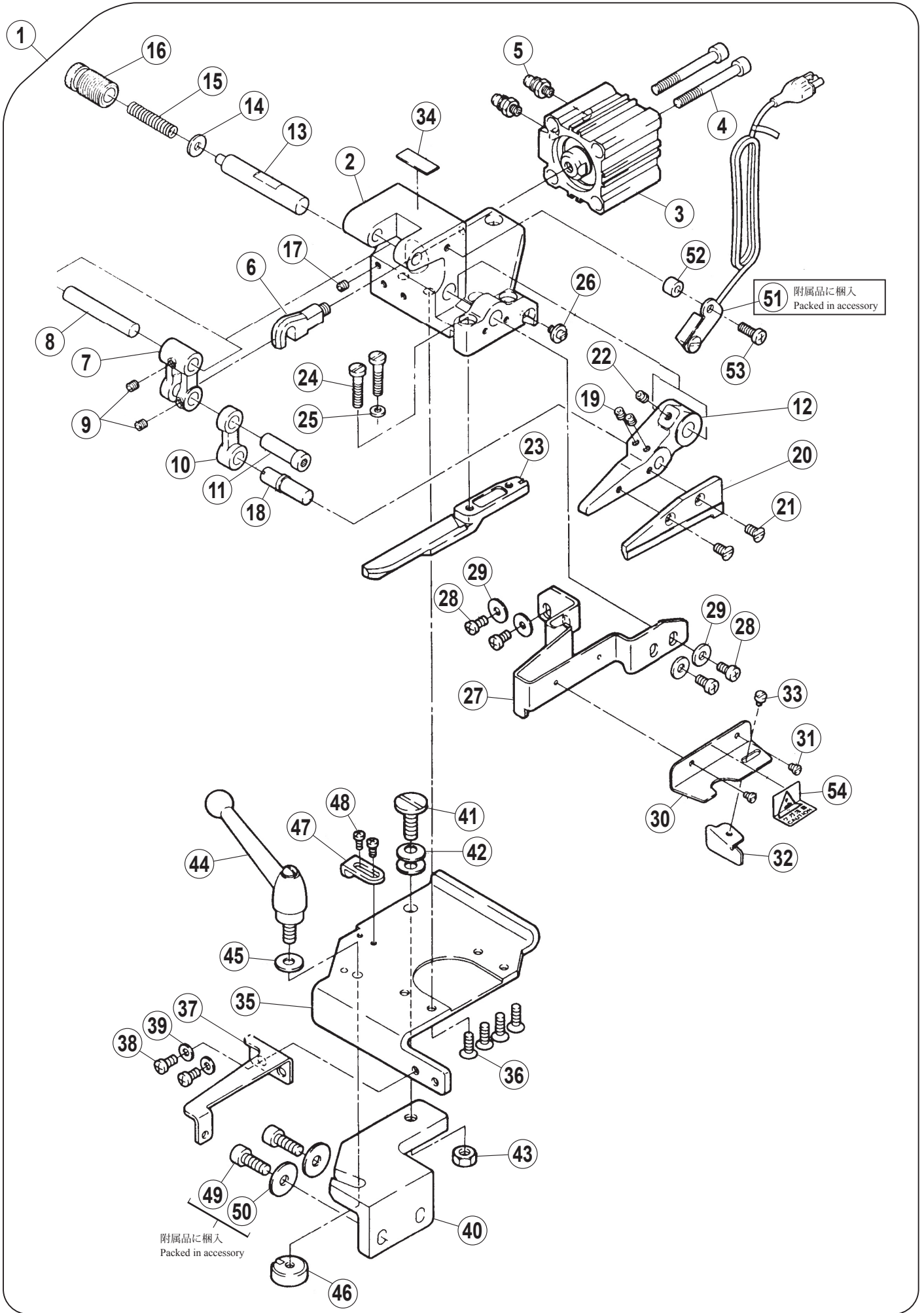
装置形式 Type	適用マシン Applicable	特徴 Features		構成部品 Component parts							
		駆動方式 Driving method	テープカッター Tape cutter assembly	センサーセット Sensor set	ターミナルボックス Terminal box	電磁弁(組) Solenoid valve assembly	付属品(組) Relay cord set	電源コード Power source cord	ATコントローラ (ヨーロッパ以外) AT Controller (Outside Europe)	ATコントローラ (ヨーロッパ向け) AT Controller (For Europe)	フィルターレギュレーター Filter regulator
AT302	(C)W664,WT664 -01,02,05,08,71	17式エアストリカジョン (後切) Pneumatic, fast action type (Rear cutting)	350632-9PY0	350630-910	350631-910	561041-910	350124-910	742257A910,(100V) 742257-910,(200V)	760282-9U0	760282A9U0	5220071
AT402	(C)W664,WT664 -01,02,05,08,71	電気式(後切) Electric (Rear cutting)	350305-9PY0	350630-910	350631-910	-	350125-910	742257B910,(220V) 742257C910,(240V)	760265-9U0 760282-9U0 (高機能型)	760265A9U0 760282A9U0 (高機能型)	-

専用部品 Specific parts								
適用機種 Applicable model	アームカバー (左) Arm cover(left)	平カバー Flat cover	差し板(組) Slide plate(assy.)	差し板(組) Slide plate(assy.)	ブラケット Bracket	ブラケット Bracket	防振ゴム Cushion	プーリー Machine pulley
	250151CTD0	250162APD0	350339-910	350340-910	250168E0	250168D0	210025A0	350118B910
	(C)W664,WT664 -01,02,05,08,71	(C)W664,WT664 -01,02,05,08,71	(C)W664,WT664 -01,02,05,08,71 /AT302,AT402	(C)W664,WT664 -02,05,08,71 /AT302,AT402	(C)W664,WT664 -01,02,08,71 /AT302,AT402	(C)W664,WT664 -05 /AT302,AT402	(C)W664,WT664 -01,02,05,08,71	(C)W664,WT664 -01,02,05,08,71

# TK装置構成部品一覧表 Component parts list for TK

装置形式 Type	適用マシン Applicable machines	特徴 Features	構成部品 Component parts								
			テープカッタ Tape cutter assembly	電源コード Power source cord	TKコントローラ (ヨーロッパ以外) TK Controller (Outside Europe)	TKコントローラ (ヨーロッパ向け) TK Controller (For Europe)	ヒザスイッチ Knee switch assembly	ブラケット(組) Bracket assembly	制御ユニット Control unit	中継コード Relay cord	
TK302		17式・ヒザ操作(後切) Pneumatic, knee operation (Rear cutting)	350306-9PY0	-	-	-	-	-	-	605008-911	-
TK303	(C)W664,WT664 -01,02,05,08,71	17式・ヒザ操作(後切・長刃式) Pneumatic, knee operation (Rear cutting, long blade)	350306A9PY0	-	-	-	-	-	-	-	-
TK402		電気式・ヒザ操作(後切42V出力) Electric, knee operation (Rear cutting, 42V)	350305-9PY0	742257A910(100V) 742257-910(200V) 742257B910(220V) 742257C910(240V) 742435-910(380V)	760263-9U1 (100,200,220,240V) 760264-9U1 (380V)	760263A9U1	7080040	3030100	-	-	742242-910

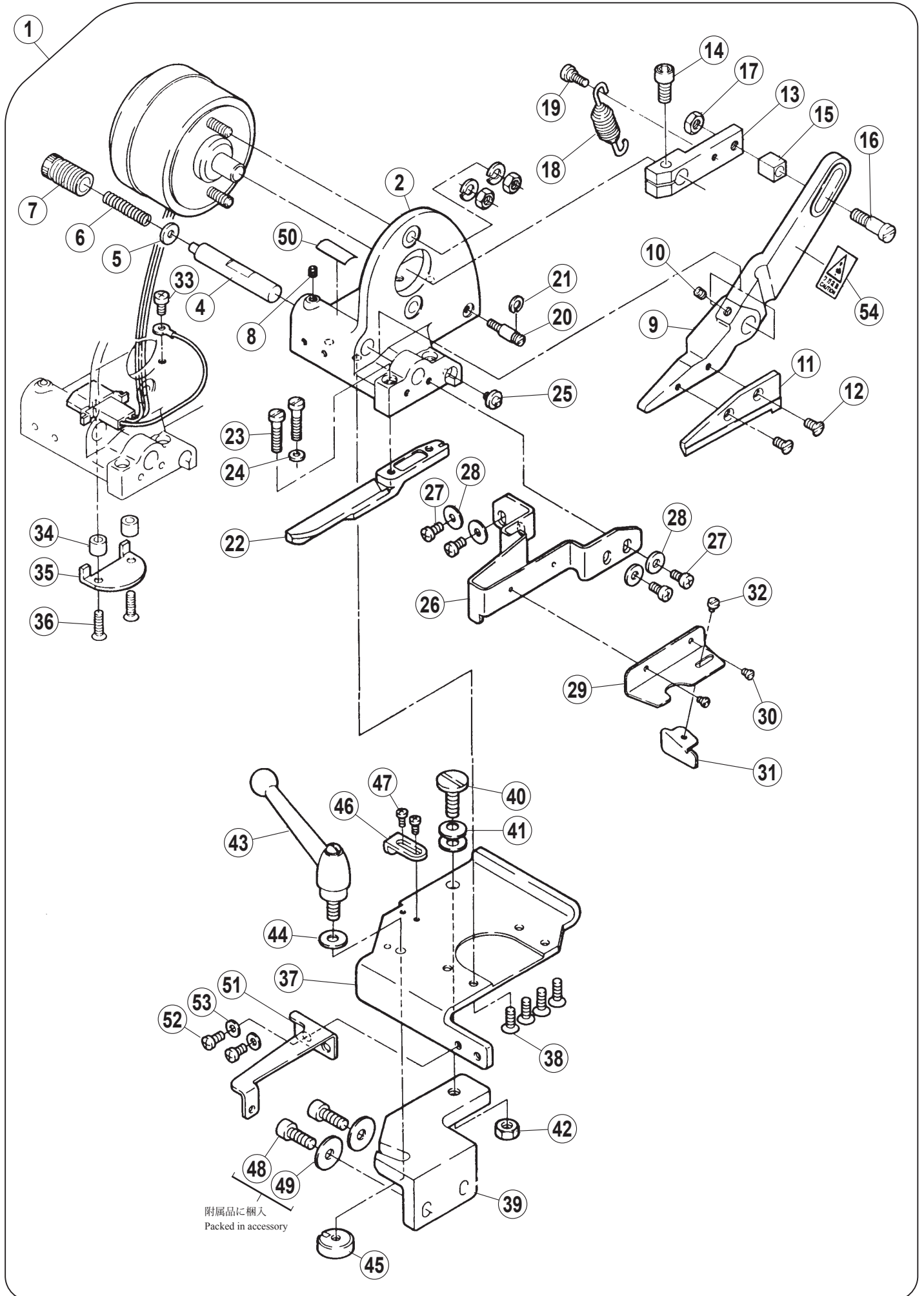
		専用部品 Specific parts						
適用機種 Applicable model	平カバー Flat cover	差し板(組) Slide plate(assy.)	差し板(組) Slide plate(assy.)	差し板(組) Slide plate(assy.)	差し板(組) Slide plate(assy.)	ブラケット Bracket	ブラケット Bracket	防振ゴム Cushion
	250162APD0	350339-910	350339A910	350340-910	350340A910	250168D0	210168E0	210025A0
	(C)W664,WT664 -01,02,05,08,71	(C)W664,WT664 -01 /TK302,TK402	(C)W664,WT664 -01 /TK303	(C)W664,WT664 -02,05,08,71 /TK302,TK402	(C)W664,WT664 -02,05,08,71 /TK302,TK402	(C)W664,WT664 -05	(C)W664,WT664 -01,02,08,71	(C)W664,WT664 -01,02,05,08,71



## AT302 テープカッター

## AT302 TAPE CUTTER

REF.NO.	PART NO.	部品名称	DESCRIPTION	QT.
1	350632-9PY0	テープカッター (組)	TAPE CUTTER ASSEMBLY	1
2	350074APD	カッターフレーム	CUTTER FRAME	1
3	5130720	エアシリンダ	AIR CYLINDER	1
4	0071480	六角穴ボルト / M5	BOLT	2
5	6010710	継手	JOINT	2
6	3500750	ナックル	KNUCKLE	1
7	3500760	リンク	LINK	1
8	3500770	平行ピン	PIN	1
9	0045430	六角穴止ネジ / M4 × 4	SCREW	2
10	3500780	リンク	LINK	1
11	350119-910	軸 (組)	SHAFT	1
12	350080-PD0	上刃台	MOVABLE BLADE SUPPORT	1
13	3060030	軸	SHAFT	1
14	2041150	座金	WASHER	1
15	3060040	圧縮バネ	SPRING	1
16	3060050	調節ネジ	SCREW	1
17	0045430	止ネジ / M4	SCREW	1
18	3500820	段付ピン	PIN	1
19	0045370	六角穴止ネジ / M4 × 5	SCREW	2
20	3500810	上刃 (移動刃)	MOVABLE BLADE	1
21	0070430	皿ネジ / M4 × 8	SCREW	2
22	0045380	六角穴止ネジ / M4 × 6	SCREW	1
23	350061A	下刃 (静止刃)	STATIONARY BLADE	1
24	0051890	平ネジ / C7 × 21	SCREW	2
25	3070030	座金	WASHER	1
26	0053240	段付ネジ / C4	SCREW	1
27	3503000	安全カバー	SAFETY COVER	1
28	007019A0	六角穴ナベ小ネジ / M4 × 8	SCREW	4
29	2401040	座金	WASHER	4
30	3060220	布案内 (大)	CLOTH GUIDE PLATE (LARGE)	1
31	0050770	平ネジ / C1 × 3	SCREW	2
32	3060230	布案内 (小)	CLOTH GUIDE PLATE (SMALL)	1
33	0029210	平ネジ / C3 × 4	SCREW	1
34	350635A0	銘板	NAME PLATE	1
35	350299B910	ブラケット (組)	BRACKET ASSEMBLY	1
36	0070460	平ネジ / M5 × 12	SCREW	4
37	351385-910	安全カバー	SAFETY COVER	1
38	007019A0	十字穴ナベ小ネジ / M4 × 8	SCREW	2
39	3034480	座金	WASHER	2
40	3502970	ブラケット	BRACKET	1
41	0071820	段ネジ / M6 × 20	SCREW	1
42	2048880	皿バネ	SPRING	2
43	0048180	六角ナット / M6	NUT	1
44	3504250	クランプレバー	CLAMP LEVER	1
45	2040230	座金	WASHER	1
46	3503010	丸ナット	NUT	1
47	2500280	ストッパー	STOPPER	1
48	007017A0	六角穴ナベ小ネジ / M4 × 5	SCREW	2
49	0045100	六角穴ボルト / M6	BOLT	2
50	3033350	座金	WASHER	2
51	716016-910	位置検出器	POSITION DETECTOR	1
52	2120150	ローラー	ROLLER	1
53	007021A0	十字穴ナベ小ネジ / M4 × 12	SCREW	1
54	9A30690	注意ラベル	CAUTION LABEL	1

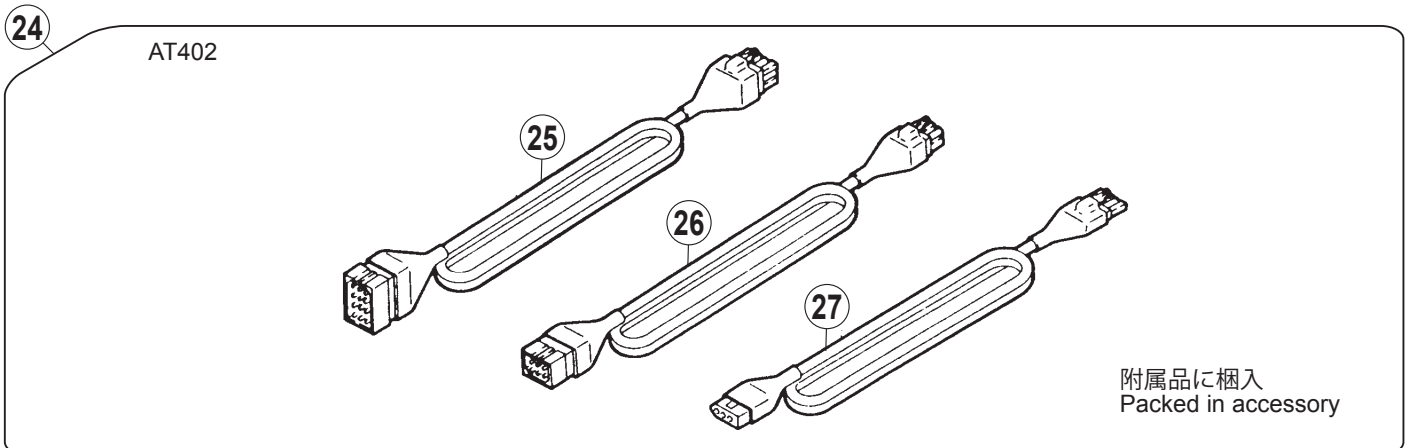
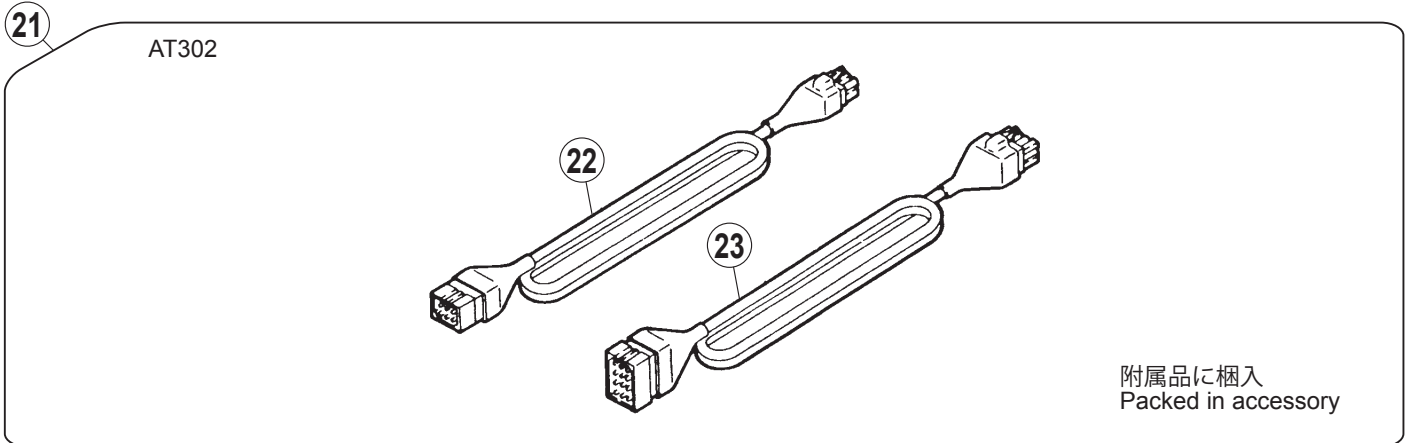
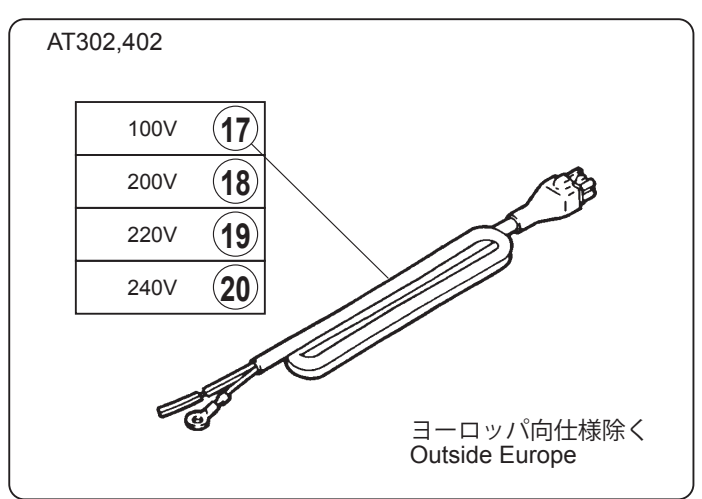
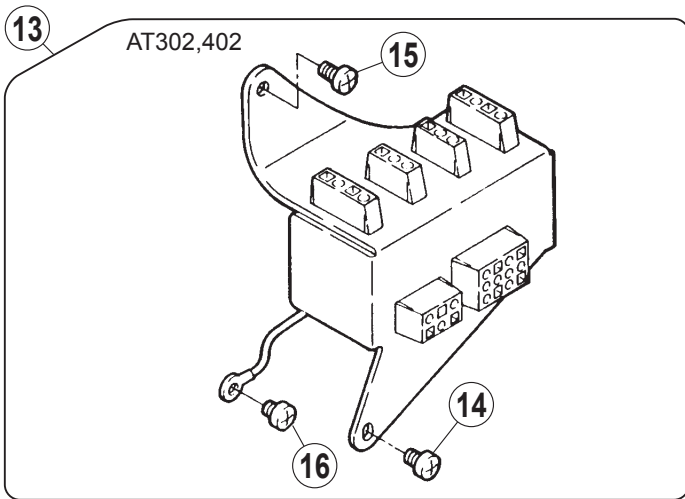
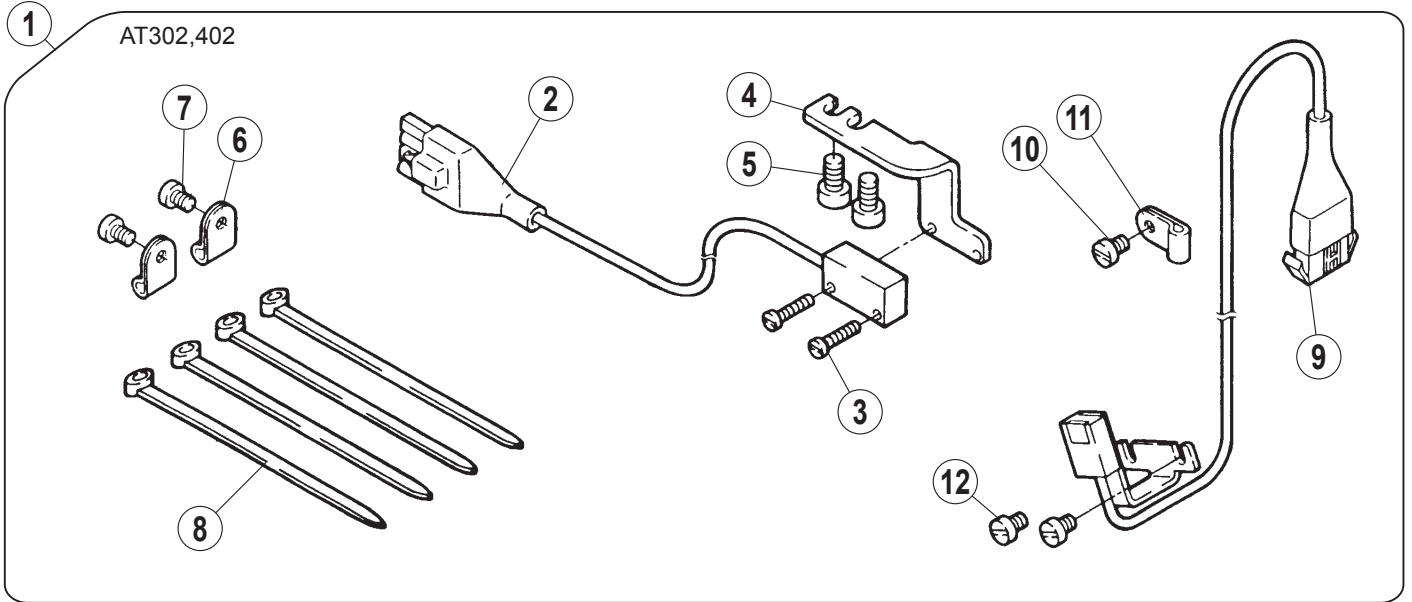




# AT402 テープカッター

# AT402 TAPE CUTTER

REF.NO.	PART NO.	部品名称	DESCRIPTION	QT.
1	350305-9PY0	テープカッター (組)	TAPE CUTTER ASSEMBLY	1
2	350097BPD0	カッターフレーム	CUTTER FRAME	1
3	811058-910	ソレノイド (組)	SOLENOID ASSEMBLY	1
4	3060030	軸	SHAFT	1
5	2041150	座金	WASHER	1
6	3060040	圧縮バネ	SPRING	1
7	3060050	調節ネジ	SCREW	1
8	0045430	止ネジ / M4 × 4	SCREW	1
9	350096-PD0	上刃台	MOVABLE BLADE SUPPORT	1
10	0045380	六角穴止ネジ / M4 × 6	SCREW	1
11	3500810	上刃 (移動刃)	MOVABLE BLADE	1
12	0070430	皿ネジ / M4 × 8	SCREW	2
13	306008A0	レバー	LEVER	1
14	0053810	平ネジ / C10 × 14	SCREW	1
15	3060120	角駒	BLOCK	1
16	1A000300000	段付ネジ / C5	SCREW	1
17	0030180	六角ナット / C9	NUT	1
18	3060250	引張りバネ	SPRING	1
19	0054220	段付ネジ / C5	SCREW	1
20	3060100	段付ピン	PIN	1
21	3060110	止メ輪	RING	1
22	350720-910	下刃 (静止刃)	STATIONARY BLADE	1
23	0051890	平ネジ / C7 × 21	SCREW	2
24	3070030	座金	WASHER	1
25	0053240	段付ネジ / C4	SCREW	1
26	3503000	安全カバー	SAFETY COVER	1
27	007019A0	六角穴ナベ小ネジ / M4 × 8	SCREW	4
28	2401040	座金	WASHER	4
29	3060220	布案内 (大)	CLOTH GUIDE PLATE (LARGE)	1
30	0050770	平ネジ / C 1 × 3	SCREW	2
31	3060230	布案内 (小)	CLOTH GUIDE PLATE (SMALL)	1
32	0029210	平ネジ / C3 × 4	SCREW	1
33	007019A0	六角穴ナベ小ネジ / M4 × 8	SCREW	1
34	3060150	スペーサー	SPACER	2
35	306014A0	ブラケット	BRACKET	1
36	0017320	皿ネジ / C5 × 10.5	SCREW	2
37	350299B910	ブラケット (組)	BRACKET ASSEMBLY	1
38	0070460	皿ネジ / M5 × 12	SCREW	4
39	3502970	ブラケット	BRACKET	1
40	0071820	段ネジ / M6 × 20	SCREW	1
41	2048880	皿バネ	SPRING	2
42	0048180	六角ナット / M6	NUT	1
43	3504250	クランプレバー	CLAMP LEVER	1
44	2040230	座金	WASHER	1
45	3503010	丸ナット	NUT	1
46	2500280	ストッパー	STOPPER	1
47	007017A0	六角穴ナベ小ネジ / M4 × 5	SCREW	2
48	0045100	六角穴ボルト / M6	BOLT	2
49	3033350	座金	WASHER	2
50	350308B0	銘板	NAME PLATE	1
51	351385-910	安全カバー	SAFETY COVER	1
52	007019A0	十字穴ナベ小ネジ / M4 × 8	SCREW	2
53	3034480	座金	WASHER	2
54	9A30690	注意ラベル	CAUTION LABEL	1



AT302,402 センサーセット、ターミナルボックス  
電源コード、中継コード

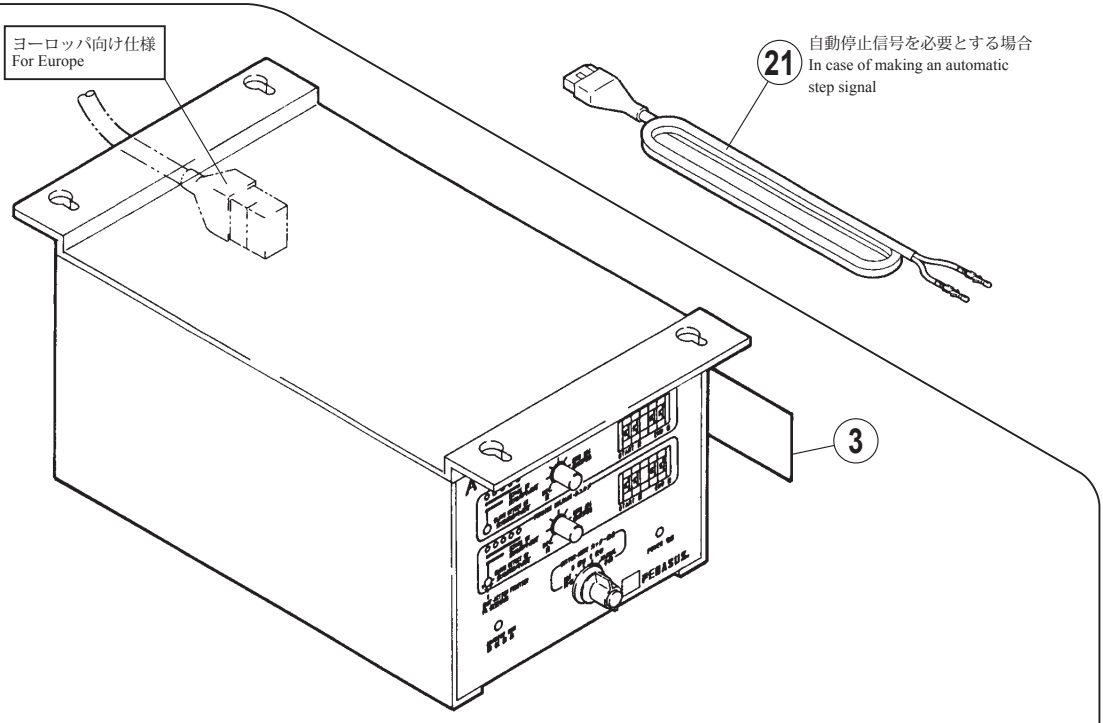
AT302,402  
SENSOR SET, TERMINAL BOX  
POWER CORD, RELAY CORD

REF.NO.	PART NO.	部品名称	DESCRIPTION	QT.
1	350630-910	センサ (セット)	SENSOR SET	1
2	712013-910	生地端センサー	CLOTH EDGE DETECTING SENSOR	1
3	0040200	平小ネジ / M2.5 × 12	SCREW	2
4	2580810	ブラケット	BRACKET	1
5	0045270	六角穴ボルト / M4	BOLT	2
6	7480050	ナイロングリップ	NYLON GRIP	2
7	007019A0	六角穴ナベ小ネジ / M4 × 8	SCREW	2
8	7480020	束線バンド	BAND	4
9	716015-910	回転検出器	ROTATION DETECTOR	1
10	007019A0	六角穴ナベ小ネジ / M4 × 8	SCREW	1
11	7480050	ナイロングリップ	NYLON GRIP	1
12	007019A0	六角穴ナベ小ネジ / M4 × 8	SCREW	2
13	350631-910	ターミナルボックス	TERMINAL BOX	1
14	007018A0	六角穴ナベ小ネジ / M4 × 6	SCREW	1
15	007020A0	六角穴ナベ小ネジ / M4 × 10	SCREW	1
16	007017A0	六角穴ナベ小ネジ / M4 × 5	SCREW	1
17	742257A910	電源コード (AC100V)	POWER SOURCE CORD	1
18	742257-910	電源コード (AC200V)	POWER SOURCE CORD	1
19	742257B910	電源コード (AC220V)	POWER SOURCE CORD	1
20	742257C910	電源コード (AC240V)	POWER SOURCE CORD	1
21	350124-910	付属品 (組)	RELAY CORD SET	1
22	742247-910	中継コード (電磁弁)	RELAY CORD	1
23	742248-910	中継コード (センサー)	RELAY CORD	1
24	350125-910	付属品 (組)	RELAY CORD SET	1
25	742248-910	中継コード (センサー)	RELAY CORD	1
26	742251-910	中継コード (ソレノイド)	RELAY CORD (SOLENOID)	1
27	742253-910	中継コード (ソレノイド)	RELAY CORD (SOLENOID)	1

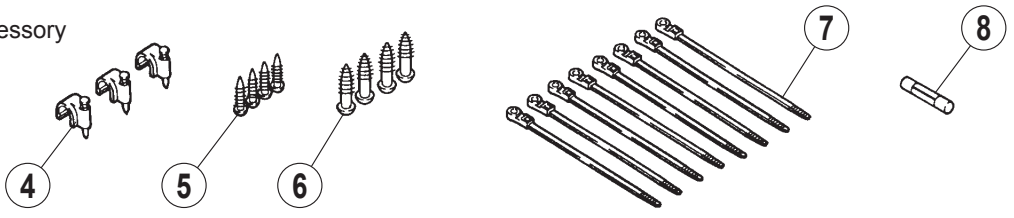
- 1 AT302,402
- 2 AT302,402  
ヨーロッパ向け仕様  
For Europe

AT402/  
自動停止信号を必要とする場合  
In case of making an automatic  
step signal

高性能型 (エア式、電気式併用可)  
In case of making an automatic  
step signal

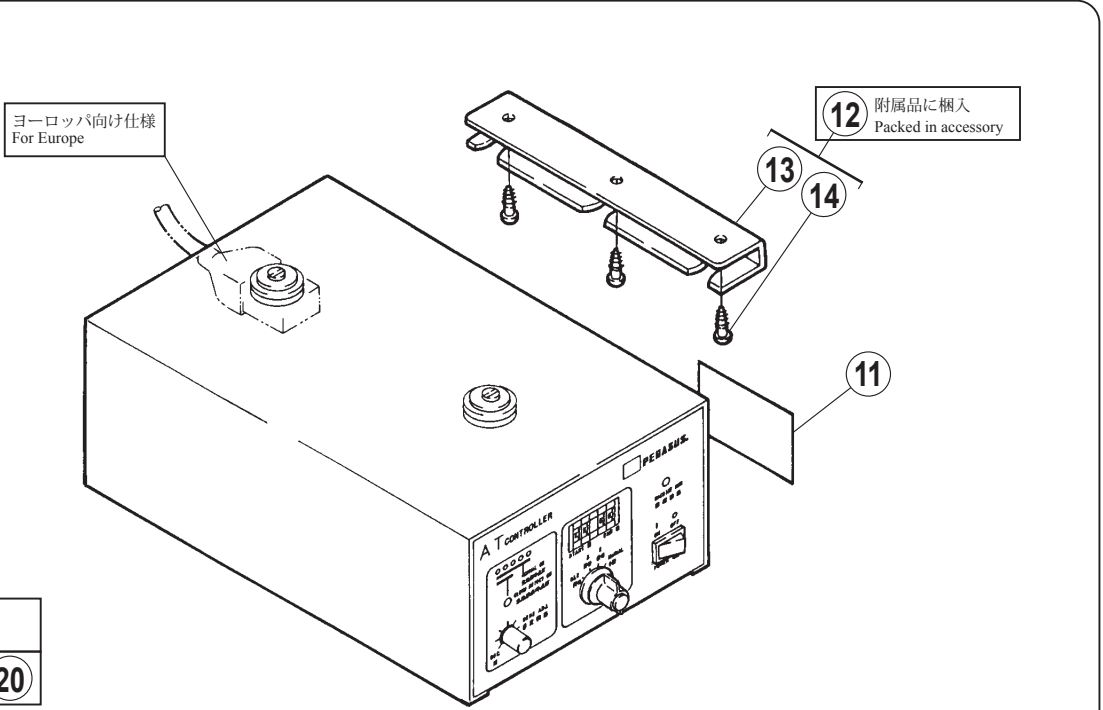


附属品に梱入  
Packed in accessory



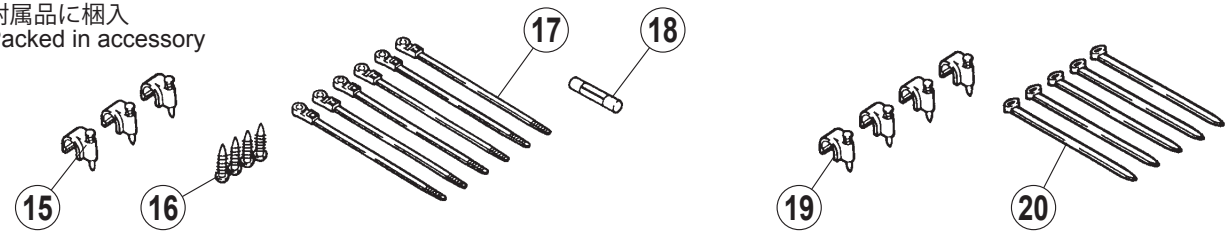
- 9 AT402
- 10 AT402  
ヨーロッパ向け仕様  
For Europe

標準型 (電気式)  
In case of making an automatic  
step signal



- 9 11 ~ 18
- 10 11 ~ 14 · 18 ~ 20

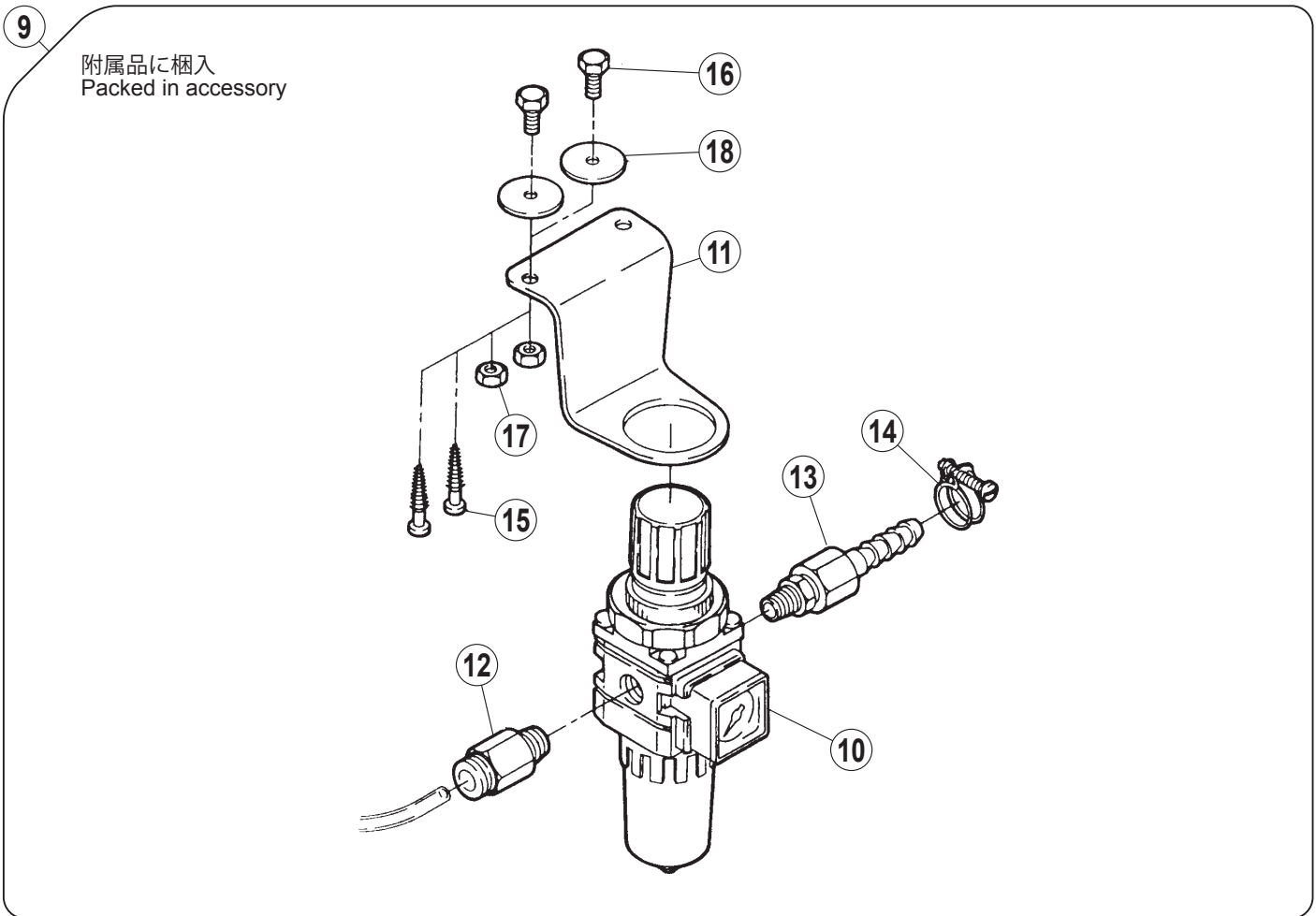
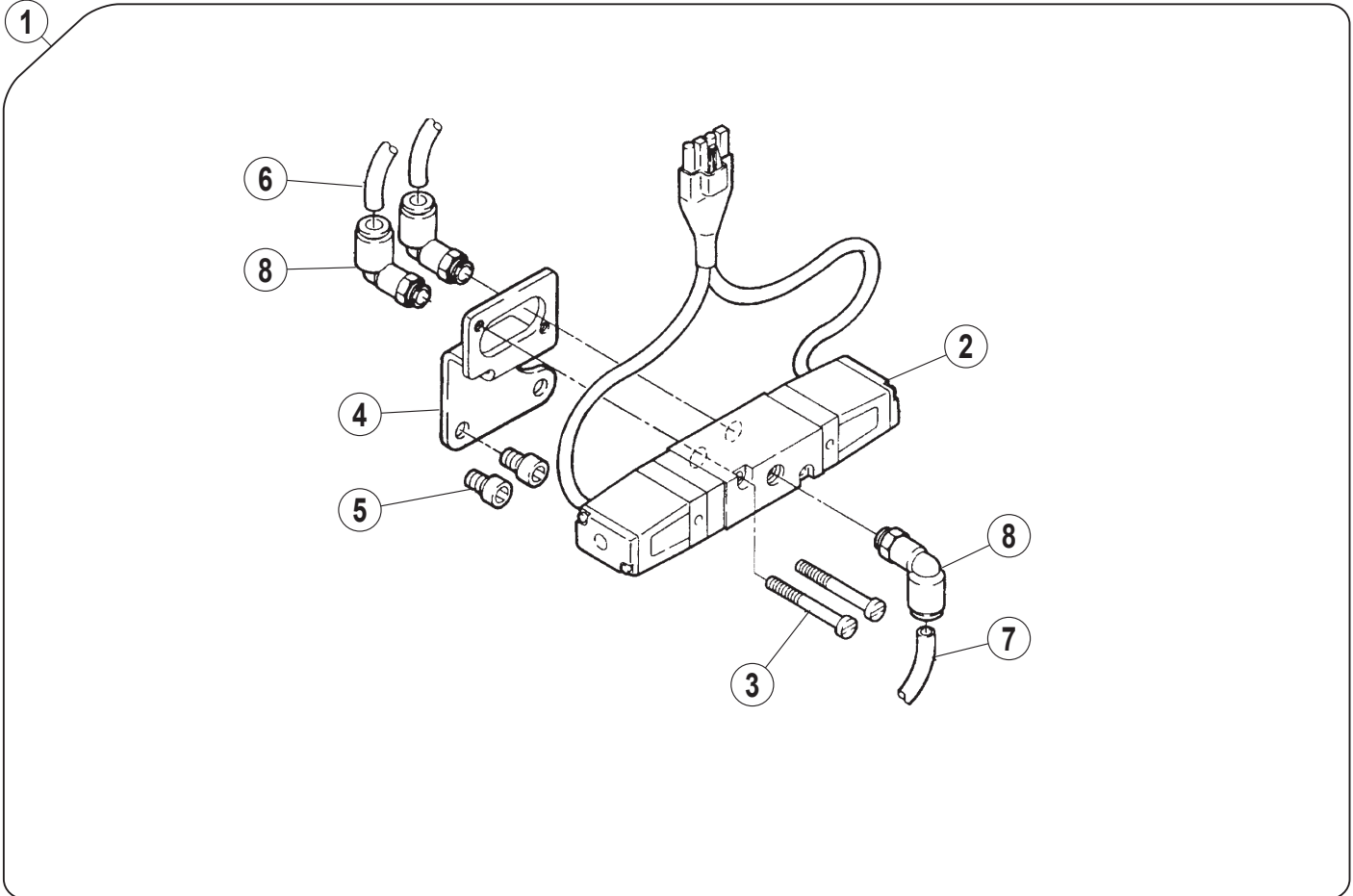
附属品に梱入  
Packed in accessory



## AT302,402 AT コントローラ

## AT302,402 AT CONTROL BOX

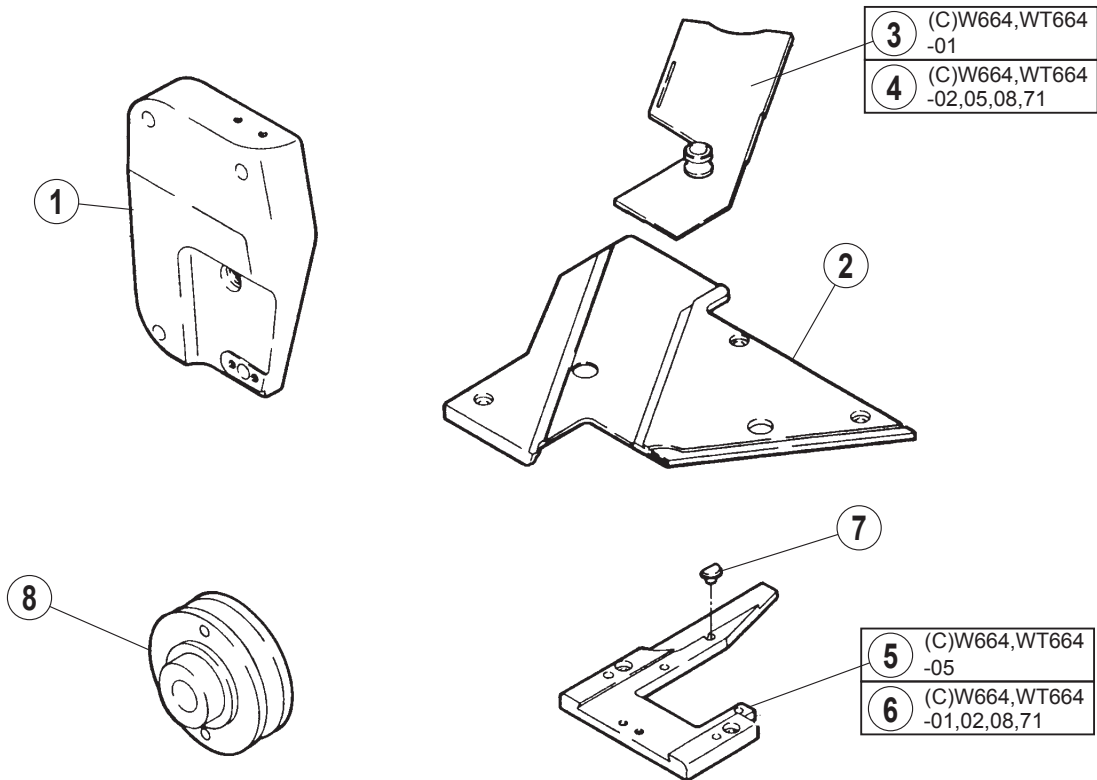
REF.NO.	PART NO.	部品名称	DESCRIPTION	QT.
1	760282-9U0	A Tコントローラ	AT CONTROL BOX	1
2	760282A9U0	A Tコントローラ	AT CONTROL BOX	1
3	9A30680	感電注意ラベル	ELECTRIC CAUTION LABEL	1
4	7480450	ケーブルストッパー	CABLE STOPPER	3
5	0049200	木ネジ /3.1	SCREW	4
6	0049050	木ネジ /4.5	SCREW	4
7	7480420	束線バンド	BAND	8
8	7710040	ヒューズ (3 A)	FUSE (3A)	1
9	760265-9U0	A Tコントローラ	AT CONTROL BOX	1
10	760265A9U0	A Tコントローラ	AT CONTROL BOX	1
11	9A30680	感電注意ラベル	ELECTRIC CAUTION LABEL	1
12	3035000	ブラケット (組)	BRACKET ASSEMBLY	1
13	3034990	ブラケット (組)	BRACKET ASSEMBLY	1
14	0049110	木ネジ / 4.1	SCREW	3
15	7480450	ケーブルストッパー	CABLE STOPPER	3
16	0049200	木ネジ / 3.1	SCREW	3
17	7480420	束線バンド	BAND	6
18	7710040	ヒューズ (3 A)	FUSE (3A)	1
19	760282-9U1	A Tコントローラ	AT CONTROL BOX	1
20	760282A9U1	A Tコントローラ	AT CONTROL BOX	1
21	742243A910	中継コード	RELAY CORD	1



## AT302 電磁弁、フィルターレギュレータ

## AT302 SOLENOID VALVE FILTER REGULATOR

REF.NO.	PART NO.	部品名称	DESCRIPTION	QT.
1	561041-910	電磁弁 (組)	SOLENOID VALVE ASSEMBLY	1
2	561012-910	電磁弁	SOLENOID VALVE	1
3	0071050	平小ネジ / M4 × 40	SCREW	2
4	3506290	ブラケット	BRACKET	1
5	0045180	六角穴ボルト / M6 × 10	BOLT	2
6	6000240	チューブ	TUBE	2
7	6000630	チューブ	TUBE	1
8	6010680	継手	JOINT	3
9	5220071	フィルタレギュレータ (組)	FILTER REGULATOR ASSEMBLY	1
10	5220320	フィルタレギュレータ	FILTER REGULATOR	1
11	3005900	ブラケット	BRACKET	1
12	6010530	継手	JOINT	1
13	6010490	ホースジョイント	CONNECTOR	1
14	6080020	ホースクリップ	HOSE CLIP	1
15	0049100	丸木ネジ	SCREW	2
16	0043040	六角穴ボルト / M6 × 16	BOLT	2
17	0048060	六角ナット / M6	NUT	2
18	2100610	座金	WASHER	2

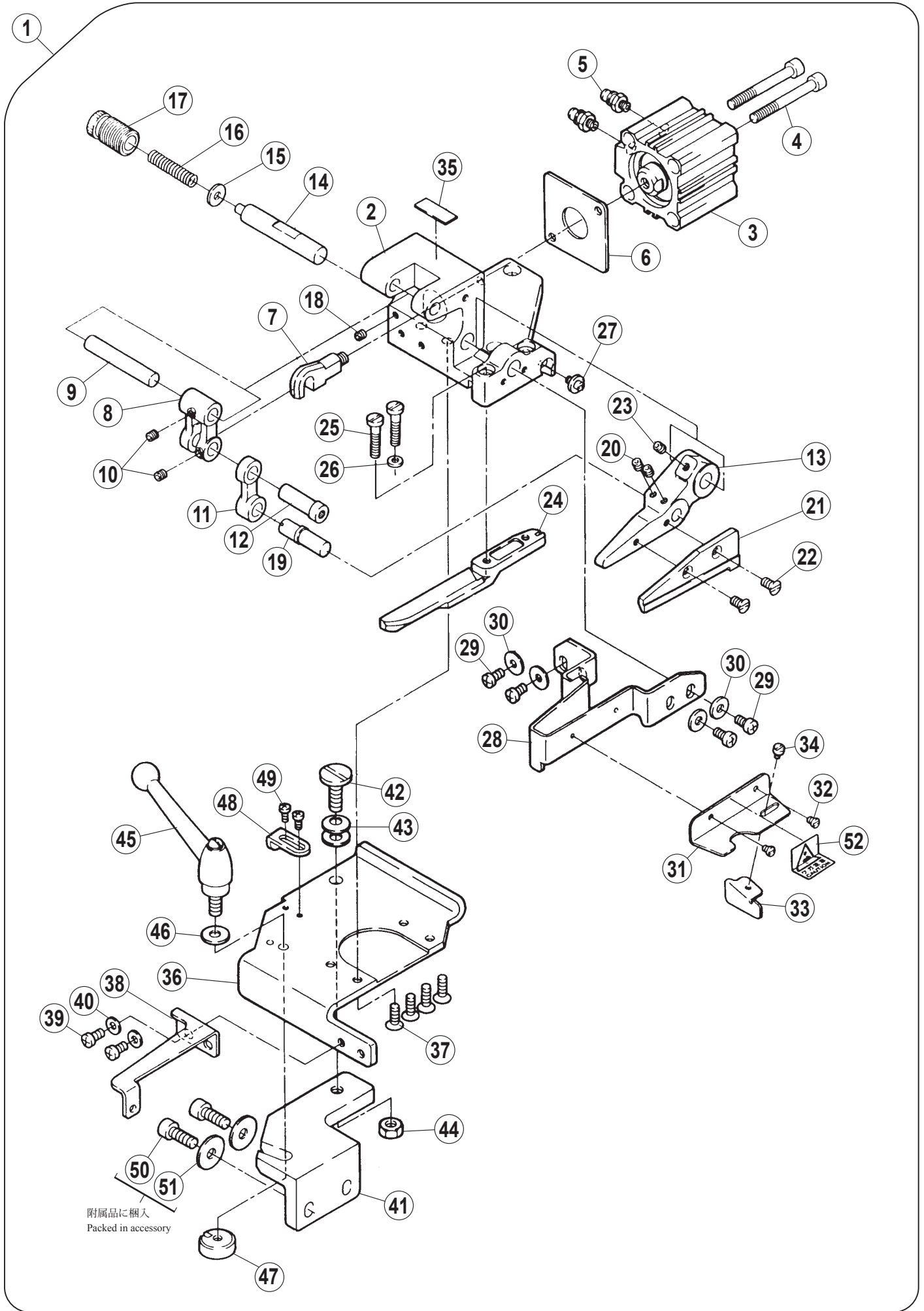




## AT302,402 専用部品

## AT302,402 SPECIFIC PARTS

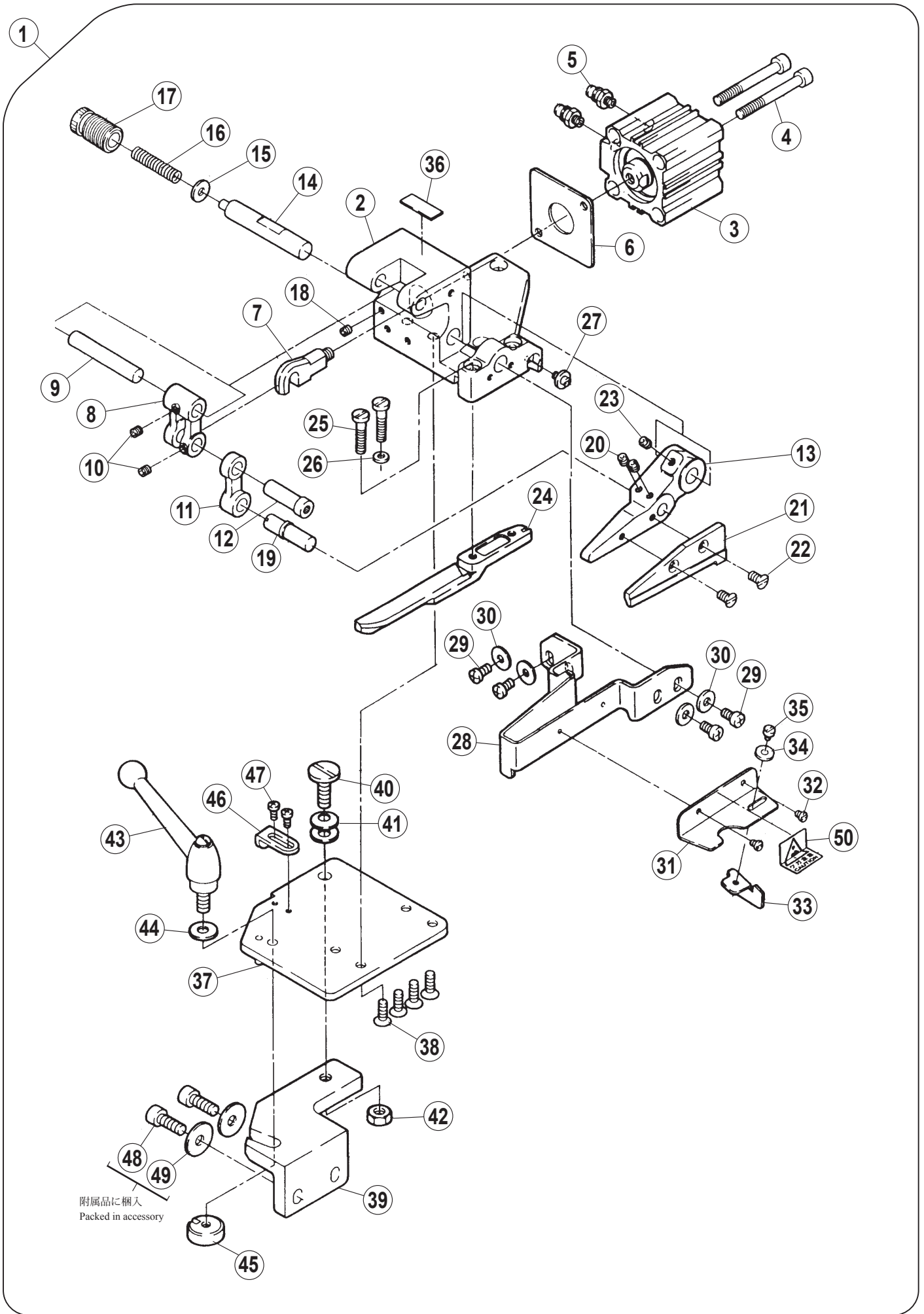
REF.NO.	PART NO.	部品名称	DESCRIPTION	QT.
1	250151CTD0	アームカバー(左)	ARM COVER(LEFT)	1
2	250162APD0	平カバー	FLAT COVER	1
3	350339-910	差し板(組)	SLIDE PLATE ASSEMBLY	1
4	350340-910	差し板(組)	SLIDE PLATE ASSEMBLY	1
5	250168D0	ブラケット	BRACKET	1
6	250168E0	ブラケット	BRACKET	1
7	210025A0	振動止め	CUSHION	1
8	350118B910	プーリー	MACHINE PULLEY	1



## TK302 テープカッター

## TK302 TAPE CUTTER

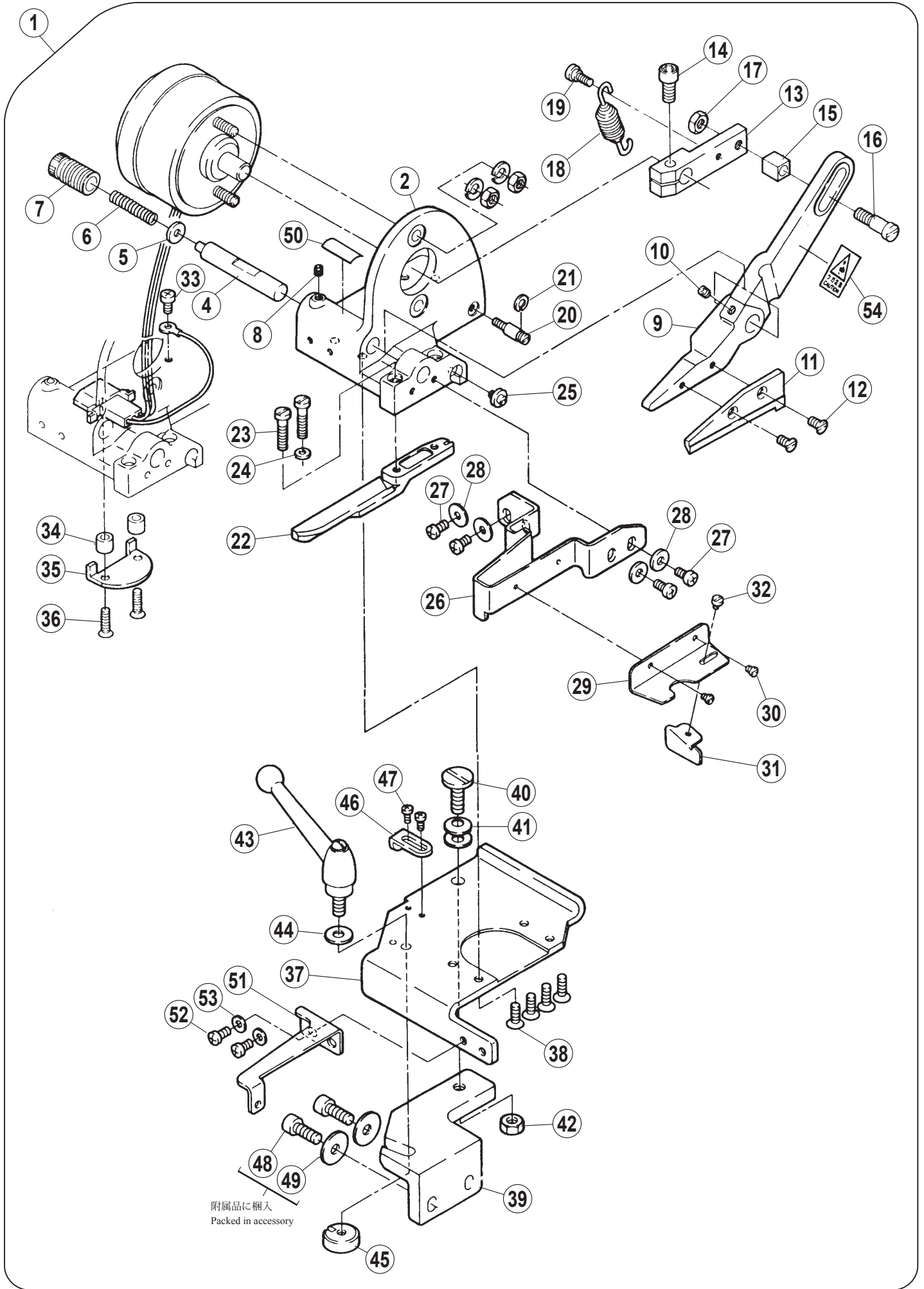
REF.NO.	PART NO.	部品名称	DESCRIPTION	QT.
1	350306-9PY0	テープカッター (組)	TAPE CUTTER ASSEMBLY	1
2	350074APD0	カッターフレーム	CUTTER FRAME	1
3	5130730	エアシリンダ	AIR CYLINDER	1
4	0071480	六角穴ボルト / M5	SCREW	2
5	6010710	継手	JOINT	2
6	3501070	スペーサー	SPACER	1
7	3500750	ナックル	KNUCKLE	1
8	3500760	リンク	LINK	1
9	3500770	平行ピン	PIN	1
10	0045430	六角穴止ネジ / M4 × 4	SCREW	2
11	3500780	リンク	LINK	1
12	3500790	段付ピン	PIN	1
13	350080-PD0	上刃台	MOVABLE BLADE SUPPORT	1
14	3060030	軸	SHAFT	1
15	2041150	座金	WASHER	1
16	3060040	圧縮バネ	SPRING	1
17	3060050	調節ネジ	SCREW	1
18	0045430	六角穴止ネジ / M4 × 4	SCREW	1
19	3500820	段付ピン	PIN	1
20	0045370	六角穴止ネジ / M4 × 5	SCREW	2
21	3500810	上刃 (移動刃)	MOVABLE BLADE	1
22	0070430	皿小ネジ / M4 × 8	SCREW	2
23	0045380	六角穴止ネジ / M4 × 6	SCREW	1
24	350061A0	下刃 (静止刃)	STATIONARY BLADE	1
25	0051890	平ネジ / C7 × 21	SCREW	2
26	3070030	座金	WASHER	1
27	0053240	段付ネジ / C4	SCREW	1
28	3503000	安全カバー	SAFETY COVER	1
29	007019A0	十字穴ナベ小ネジ / M4 × 8	SCREW	4
30	2401040	座金	WASHER	4
31	3060220	布案内 (大)	CLOTH GUIDE PLATE (LARGE)	1
32	0050770	平ネジ / C1 × 3	SCREW	2
33	3060230	布案内 (小)	CLOTH GUIDE PLATE (SMALL)	1
34	0029210	平ネジ / C3 × 4	SCREW	1
35	350309B0	銘板	NAME PLATE	1
36	350299B910	ブラケット (組)	BRACKET ASSEMBLY	1
37	0070460	平ネジ / M5 × 12	SCREW	4
38	351385-910	安全カバー	SAFETY COVER	1
39	007019A0	十字穴ナベ小ネジ / M4 × 8	SCREW	2
40	3034480	座金	WASHER	2
41	3502970	ブラケット	BRACKET	1
42	0071820	段ネジ / M6 × 20	SCREW	1
43	2048880	皿バネ	SPRING	2
44	0048180	六角ナット / M6	NUT	1
45	3504250	クランプレバー	CLAMP LEVER	1
46	2040230	座金	WASHER	1
47	3503010	丸ナット	NUT	1
48	2500280	ストッパー	STOPPER	1
49	007017A0	六角穴ナベ小ネジ / M4 × 5	SCREW	2
50	0045100	六角穴ボルト / M6	BOLT	2
51	3033350	座金	WASHER	2
52	9A30690	注意ラベル	CAUTION LABEL	1



## TK303 テープカッター

## TK303 TAPE CUTTER

REF.NO.	PART NO.	部品名称	DESCRIPTION	QT.
1	350306A9PY0	テープカッター (組)	TAPE CUTTER ASSEMBLY	1
2	350074APD0	カッターフレーム	CUTTER FRAME	1
3	5130730	エアシリンダ	AIR CYLINDER	1
4	0071480	六角穴ボルト / M5	SCREW	2
5	6010710	継手	JOINT	2
6	3501070	スペーサー	SPACER	1
7	3500750	ナックル	KNUCKLE	1
8	3500760	リンク	LINK	1
9	3500770	平行ピン	PIN	1
10	0045430	六角穴止ネジ / M4 × 4	SCREW	2
11	3500780	リンク	LINK	1
12	3500790	段付ピン	PIN	1
13	350080-PD0	上刃台	MOVABLE BLADE SUPPORT	1
14	3060030	軸	SHAFT	1
15	2041150	座金	WASHER	1
16	3060040	圧縮バネ	SPRING	1
17	3060050	調節ネジ	SCREW	1
18	0045430	六角穴止ネジ / M4 × 4	SCREW	1
19	3500820	段付ピン	PIN	1
20	0045370	六角穴止ネジ / M4 × 5	SCREW	2
21	3505550	上刃 (移動刃)	MOVABLE BLADE	1
22	0070430	皿小ネジ / M4 × 8	SCREW	2
23	0045380	六角穴止ネジ / M4 × 6	SCREW	1
24	350061B0	下刃 (静止刃)	STATIONARY BLADE	1
25	0051890	平ネジ / C7 × 21	SCREW	2
26	3070030	座金	WASHER	1
27	0053240	段付ネジ / C4	SCREW	1
28	350300A0	安全カバー	SAFETY COVER	1
29	007019A0	十字穴ナベ小ネジ / M4 × 8	SCREW	4
30	2401040	座金	WASHER	4
31	3060220	布案内 (大)	CLOTH GUIDE PLATE (LARGE)	1
32	0050770	平ネジ / C1 × 3	SCREW	2
33	3501800	布案内 (小)	CLOTH GUIDE PLATE (SMALL)	1
34	2001830	座金	WASHER	1
35	0029210	平ネジ / C3 × 4	SCREW	1
36	350556A0	銘板	NAME PLATE	1
37	350299A910	ブラケット (組)	BRACKET ASSEMBLY	1
38	0070460	平ネジ / M5 × 12	SCREW	4
39	3502970	ブラケット	BRACKET	1
40	0071820	段ネジ / M6 × 20	SCREW	1
41	2048880	皿バネ	SPRING	2
42	0048180	六角ナット / M6	NUT	1
43	3504250	クランプレバー	CLAMP LEVER	1
44	2040230	座金	WASHER	1
45	3503010	丸ナット	NUT	1
46	2500280	ストッパー	STOPPER	1
47	007017A0	六角穴ナベ小ネジ / M4 × 5	SCREW	2
48	0045100	六角穴ボルト / M6	BOLT	2
49	3033350	座金	WASHER	2
50	9A30690	注意ラベル	CAUTION LABEL	1



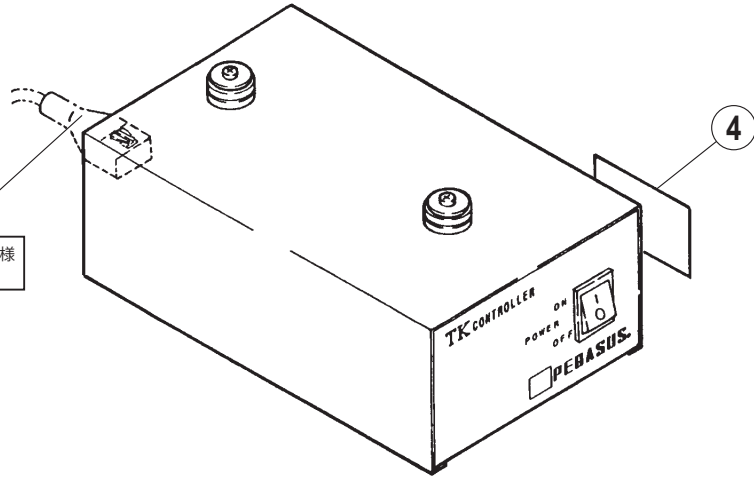
## TK402 テープカッター

## TK402 TAPE CUTTER

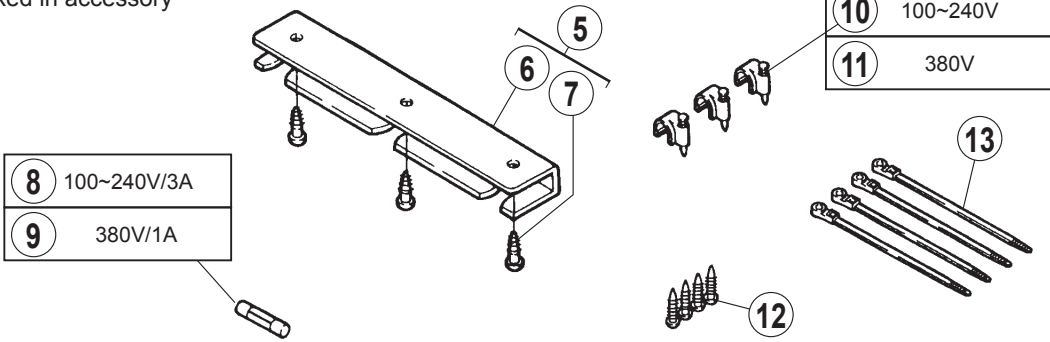
REF.NO.	PART NO.	部品名称	DESCRIPTION	QT.
1	350305-9PY0	テープカッター (組)	TAPE CUTTER ASSEMBLY	1
2	350097BPD0	カッターフレーム	CUTTER FRAME	1
3	811058-910	ソレノイド (組)	SOLENOID ASSEMBLY	1
4	3060030	軸	SHAFT	1
5	2041150	座金	WASHER	1
6	3060040	圧縮バネ	SPRING	1
7	3060050	調節ネジ	SCREW	1
8	0045430	止ネジ / M4 × 4	SCREW	1
9	350096-PD0	上刃台	MOVABLE BLADE SUPPORT	1
10	0045380	六角穴止ネジ / M4 × 6	SCREW	1
11	3500810	上刃 (移動刃)	MOVABLE BLADE	1
12	0070430	皿ネジ / M4 × 8	SCREW	2
13	306008A0	レバー	LEVER	1
14	0053810	平ネジ / C10 × 14	SCREW	1
15	3060120	角駒	BLOCK	1
16	1A000300000	段付ネジ / C5	SCREW	1
17	0030180	六角ナット / C9	NUT	1
18	3060250	引張りバネ	SPRING	1
19	0054220	段付ネジ / C5	SCREW	1
20	3060100	段付ピン	PIN	1
21	3060110	止メ輪	RING	1
22	350720-910	下刃 (静止刃)	STATIONARY BLADE	1
23	0051890	平ネジ / C7 × 21	SCREW	2
24	3070030	座金	WASHER	1
25	0053240	段付ネジ / C4	SCREW	1
26	3503000	安全カバー	SAFETY COVER	1
27	007019A0	六角穴ナベ小ネジ / M4 × 8	SCREW	4
28	2401040	座金	WASHER	4
29	3060220	布案内 (大)	CLOTH GUIDE PLATE (LARGE)	1
30	0050770	平ネジ / C 1 × 3	SCREW	2
31	3060230	布案内 (小)	CLOTH GUIDE PLATE (SMALL)	1
32	0029210	平ネジ / C3 × 4	SCREW	1
33	007019A0	六角穴ナベ小ネジ / M4 × 8	SCREW	1
34	3060150	スペーサー	SPACER	2
35	306014A0	ブラケット	BRACKET	1
36	0017320	皿ネジ / C5 × 10.5	SCREW	2
37	350299B910	ブラケット (組)	BRACKET ASSEMBLY	1
38	0070460	皿ネジ / M5 × 12	SCREW	4
39	3502970	ブラケット	BRACKET	1
40	0071820	段ネジ / M6 × 20	SCREW	1
41	2048880	皿バネ	SPRING	2
42	0048180	六角ナット / M6	NUT	1
43	3504250	クランプレバー	CLAMP LEVER	1
44	2040230	座金	WASHER	1
45	3503010	丸ナット	NUT	1
46	2500280	ストッパー	STOPPER	1
47	007017A0	六角穴ナベ小ネジ / M4 × 5	SCREW	2
48	0045100	六角穴ボルト / M6	BOLT	2
49	3033350	座金	WASHER	2
50	350308B0	銘板	NAME PLATE	1
51	351385-910	安全カバー	SAFETY COVER	1
52	007019A0	十字穴ナベ小ネジ / M4 × 8	SCREW	2
53	3034480	座金	WASHER	2
54	9A30690	注意ラベル	CAUTION LABEL	1

- 1 100~240V
- 2 ヨーロッパ向け仕様  
For Europe  
100~240V
- 3 380V

ヨーロッパ向け仕様  
For Europe

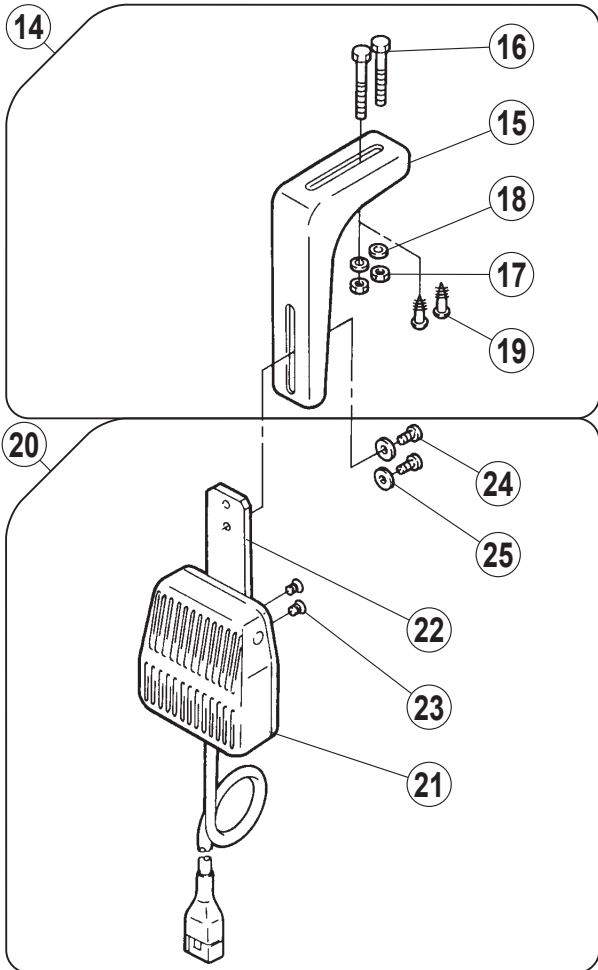


附属品に梱入  
Packed in accessory



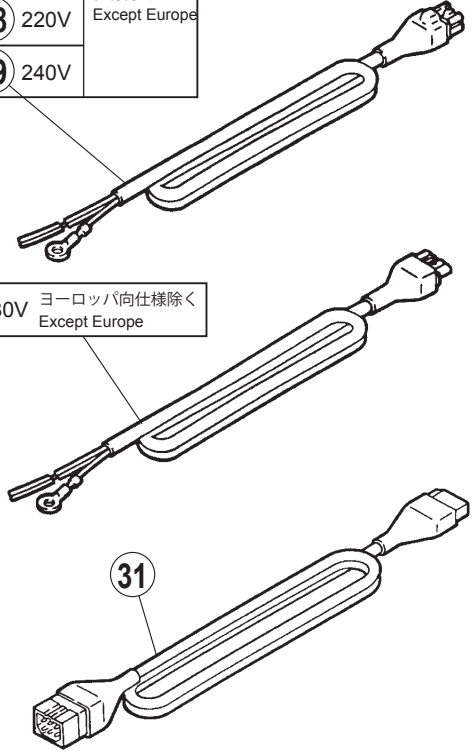
- 8 100~240V/3A
- 9 380V/1A

- 10 100~240V
- 11 380V



- 26 100V
- 27 200V ヨーロッパ向仕様除く  
Except Europe
- 28 220V
- 29 240V

- 30 380V ヨーロッパ向仕様除く  
Except Europe

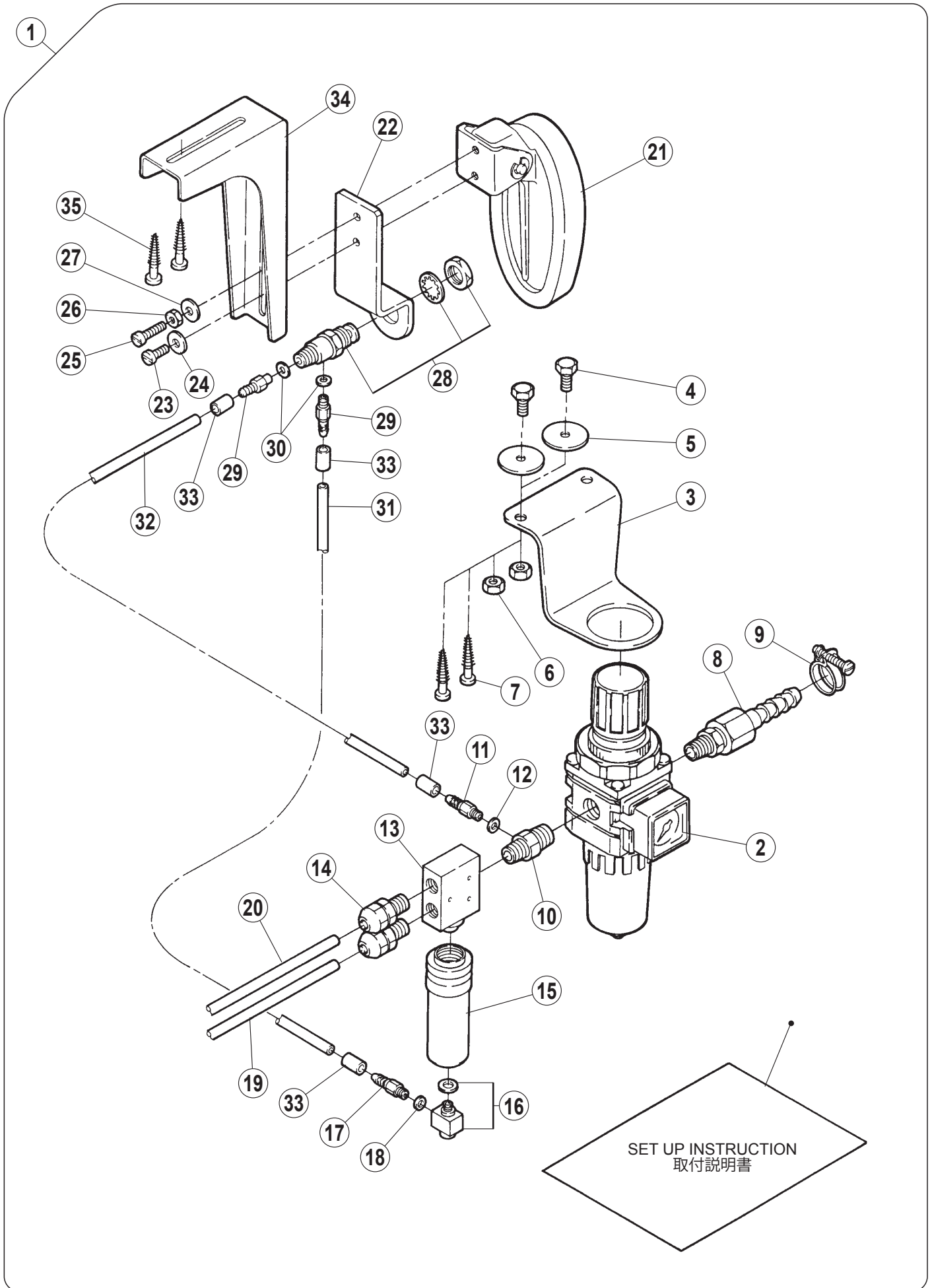




TK402 コントローラ、ヒザスイッチ  
中継コード

TK402 CONTROL BOX,KNEE SWITCH  
RELAY CORD

REF.NO.	PART NO.	部品名称	DESCRIPTION	QT.
1	760263-9U1	TK コントローラ	TK CONTROL BOX	1
2	760263A9U1	TK コントローラ	TK CONTROL BOX	1
3	760264-9U1	TK コントローラ	TK CONTROL BOX	1
4	9A30680	感電注意ラベル	ELECTRIC CAUTION LABEL	1
5	3035000	ブラケット (組)	BRACKET ASSEMBLY	1
6	3034990	ブラケット	BRACKET	1
7	0049110	木ネジ / 4.1	SCREW	3
8	7710040	ヒューズ (3 A)	FUSE (3A)	1
9	7710100	ヒューズ (1 A)	FUSE (1A)	1
10	7480450	ケーブルストッパ	CABLE STOPPER	3
11	7480570	ケーブルストッパ	CABLE STOPPER	3
12	0049200	木ネジ / 3.1	SCREW	4
13	7480420	束線バンド	BAND	4
14	3030100	ブラケット (組)	BRACKET ASSEMBLY	1
15	0001970	ブラケット	BRACKET	1
16	0043000	六角ボルト / M 5 × 5 0	BOLT	2
17	0048050	六角ナット / M 5	NUT	2
18	2045850	座金	WASHER	2
19	0049100	丸木ネジ	SCREW	2
20	7080040	ヒザスイッチ (組)	KNEE SWITCH ASSEMBLY (MOMENTARY)	1
21	7080150	ヒザスイッチ	KNEE SWITCH	1
22	303018A0	ヒザスイッチ取付板	KNEE SWITCH PLATE	1
23	0030010	皿ネジ / C 5 × 6 . 3	SCREW	2
24	0051170	平ネジ / C 5 × 8 . 5	SCREW	2
25	1371420	座金	WASHER	2
26	742257A910	電源コード (AC100V)	POWER SOURCE CORD	1
27	742257-910	電源コード (AC200V)	POWER SOURCE CORD	1
28	742257B910	電源コード (AC220V)	POWER SOURCE CORD	1
29	742257C910	電源コード (AC240V)	POWER SOURCE CORD	1
30	742435-910	電源コード (AC380V)	POWER SOURCE CORD	1
31	742242-910	中継コード	RELAY CORD	1

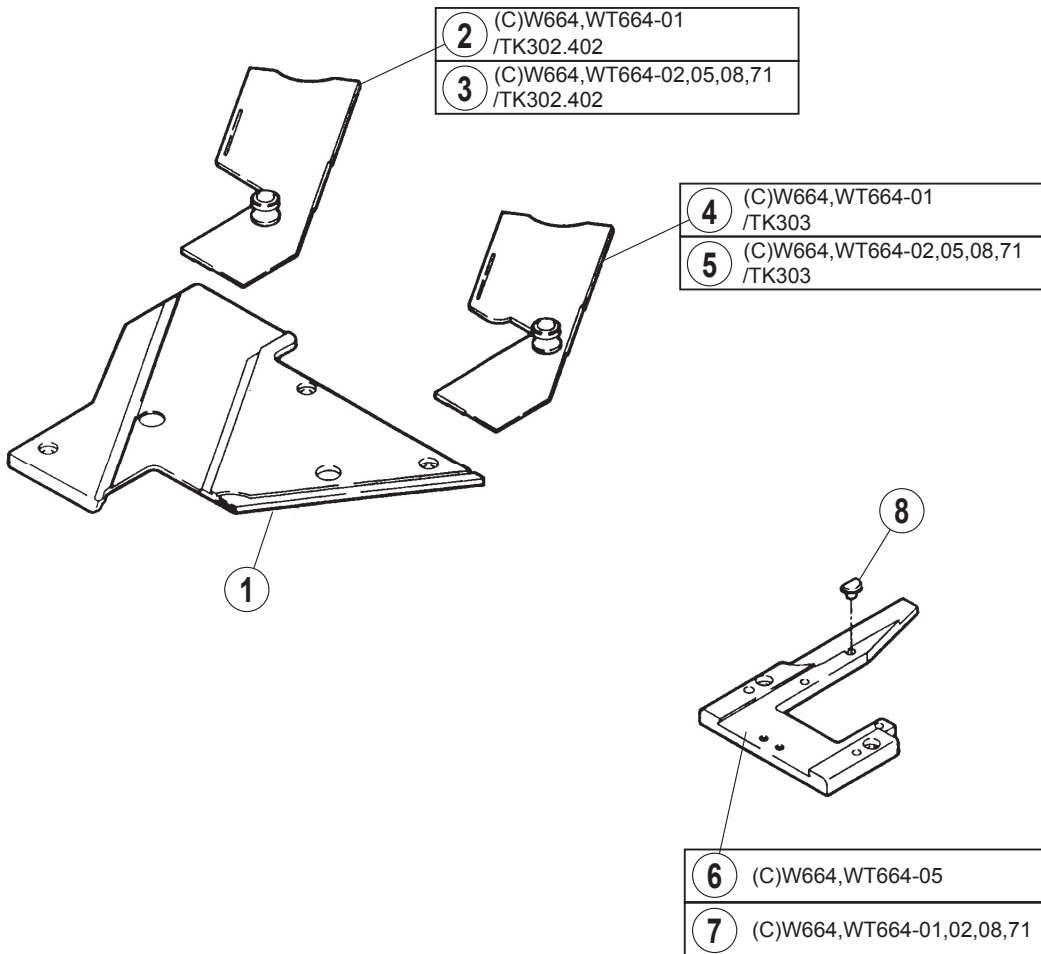


## TK302,303 制御ユニット

## TK302,303 CONTROL UNIT

REF.NO.	PART NO.	部品名称	DESCRIPTION	QT.
1	605008-911	制御ユニット	CONTROL UNIT	1
2	5220320	フィルタレギュレータ	FILTER REGULATOR	1
3	3005900	ブラケット	BRACKET	1
4	0043040	六角ネジ / M6 × 16	SCREW	2
5	2100610	座金	WASHER	2
6	0048060	六角ナット / M6	NUT	2
7	0049100	丸木ネジ	SCREW	2
8	6010490	ホースジョイント	CONNECTOR	1
9	6080020	ホースクリップ	HOSE CLIP	1
10	6020040	継手	JOINT	1
11	6010020	継手	JOINT	1
12	2017590	ガスケット	GASKET	1
13	5320040	エアーバルブ	AIR VALVE	1
14	6010420	継手	JOINT	2
15	5550010	アクチュエータ	ACTUATOR	1
16	6010200	ユニバーサルエルボ	ELBOW	1
17	6010020	継手	JOINT	1
18	2017590	ガスケット	GASKET	1
19	6000130	チューブ	TUBE	1
20	6000140	チューブ	TUBE	1
21	3002200	バルブアクチュエータ (組)	VALVE ACTUATOR ASSEMBLY	1
22	3002160	ブラケット	BRACKET	1
23	0051180	平ネジ / C5 × 12	SCREW	1
24	1371420	座金	WASHER	1
25	0051380	平ネジ / C5 × 17	SCREW	1
26	0030440	六角ナット / C5	NUT	1
27	1371420	座金	WASHER	1
28	5310010	エアーバルブ	AIR VALVE	1
29	6010020	継手	JOINT	2
30	2017590	ガスケット	GASKET	2
31	6000150	チューブ	TUBE	1
32	6000160	チューブ	TUBE	1
33	6010430	スリーブ	SLEEVE	4
34	0001970	ブラケット	BRACKET	1
35	0049100	丸木ネジ	SCREW	2

(C)W664,WT664-01,02,05,08,71/TK302.303.402



## TK302,303,402 専用部品

## TK302,303,402 SPECIFIC PARTS

REF.NO.	PART NO.	部品名称	DESCRIPTION	QT.
1	250162APD0	平カバー	FLAT COVER	1
2	350339-910	差し板 (組)	SLIDE PLATE ASSEMBLY	1
3	350340-910	差し板 (組)	SLIDE PLATE ASSEMBLY	1
4	350339A910	差し板 (組)	SLIDE PLATE ASSEMBLY	1
5	350340A910	差し板 (組)	SLIDE PLATE ASSEMBLY	1
6	250168D0	ブラケット	BRACKET	1
7	250168E0	ブラケット	BRACKET	1
8	210025A0	振動止め	CUSHION	1






# ペガサスミシン製造株式会社

本社 〒 553-0002 大阪市福島区鷺洲 5-7-2 TEL (06)6458-4739  
FAX (06)6454-8785

PEGASUS SEWING MACHINE MFG. CO., LTD.

5-7-2, Sagisu, Fukushima-ku, Osaka 553-0002, Japan. Phone : (06)6458-4739  
Telefax : (06)6454-8785

Cat. No. 97540  March 2005

© 2001 PEGASUS SEWING MACHINE MFG. CO., LTD.

このパーツカタログに記載されている内容は、改良のため予告なく変更することがあります。

The description in this PARTS CATALOG is subject to change without prior notice.